



Od 12-02-2021 PLN, bez podatku VAT

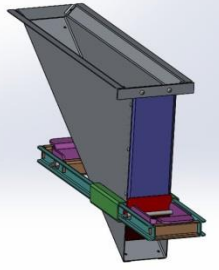

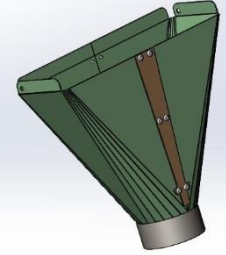
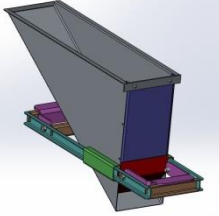
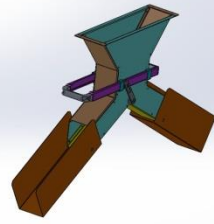
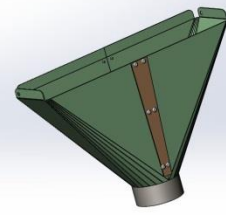
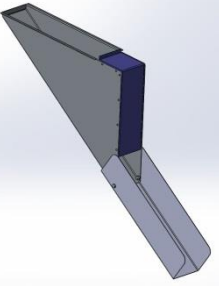
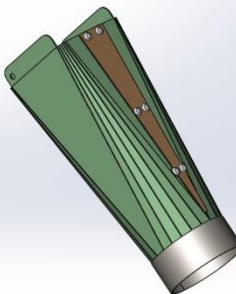
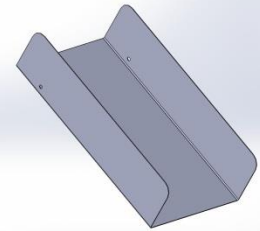
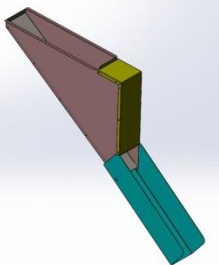
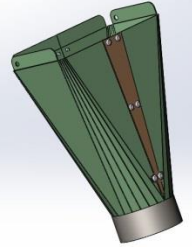
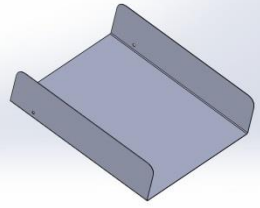
Dodatkowe opcje wyposażenia dla Separatorów ISM

ISM-5

	Taca (szeroka)	122 zł		Łącznik dwóch tac	43 zł
	Taca (wąska)	154 zł		Łącznik trzech tac	43 zł
	Taca rynnowa	173 zł		Łącznik czterech tac	43 zł
	Taca oszczędzająca rynnowa	173 zł			

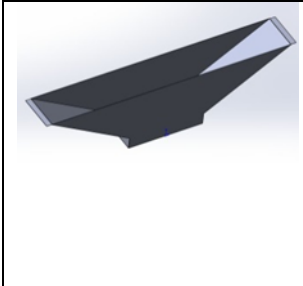
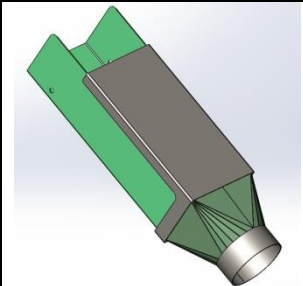
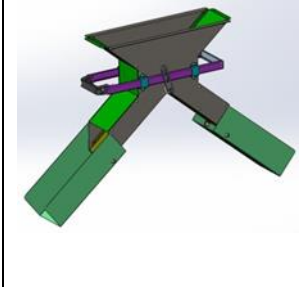
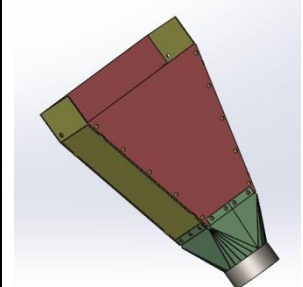
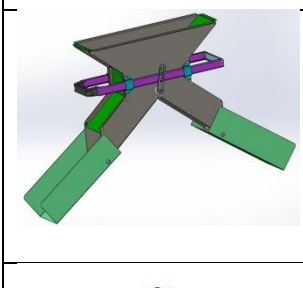
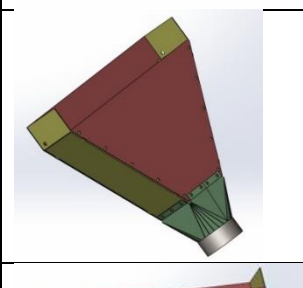
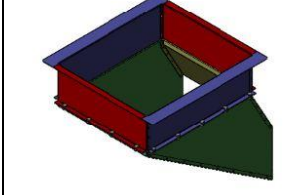
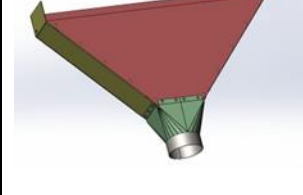


ISM-5 COK(CSC), ISM-10, ISM-10 COK(CSC)

	Taca (wąska)	143 zł		Taca wystawowa	189 zł		Unifier 3 (z przejściem do rury, dla 3 szerokich tac)	76 zł
	Taca (szeroka)	116 zł		Tace crossover	-		Unifier 4 (z przejściem w tubę, na 4 szerokie tace)	116 zł
	Taca rynnowa	173 zł		Unifier 1-1 (z przejściem do tuby, do szerokiej tacy)	76 zł		Połączenie dwóch tac	43 zł
	Taca oszczędzająca rynnowa	173 zł		Unifier 2 (z przejściem na rurę, dla 2 szerokich tac)	76 zł		Połączenie trzech i czterech tac	43 zł

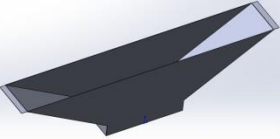
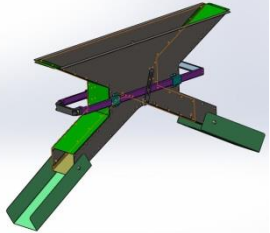
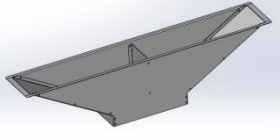
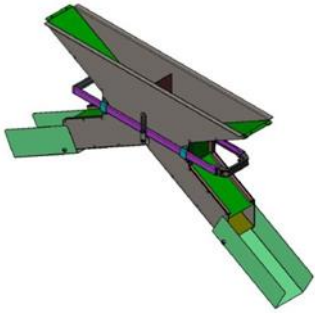


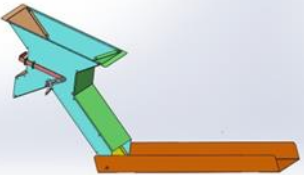
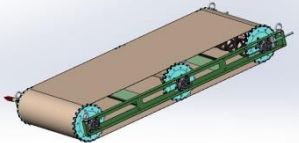
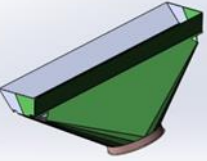

ISM-15, ISM-15 COK(CSC), ISM-20, ISM-20 COK(CSC), ISM-30, ISM-30 COK(CSC)

	Taca standardowa	87 zł		SB Unifier 1-1	-
	Nitowana taca	321 zł		SB Unifier 2 tace	-
	Oszczędna taca	321 zł		SB Unifier 3 tace	246 zł
	Kosz na śmieci	469 zł		SB Unifier 4 tace	362 zł



ISM-40, ISM-40 COK(CSC), ISM-50, ISM-50 COK(CSC)

	Taca standardowa	256 zł		Nitowana taca krzyżowa	-
	Nitowana taca	-		Oszczędna taca	565 zł

	Taca do COK-25, COK-30	389 zł		Rama do APO-50	2034 zł
	Lejek do COK-25, COK-30	321 zł		Rama pomocnicza między APO-50, ISM-15, ISM-15 COK (CSC), ISM-20, ISM-20 COK (CSC), ISM-30, ISM-30 COK (CSC)	1989 zł



Ładowarka ślimakowa do ISM-5 COK



Wydajność do 6 t / h

Średnica rury 108 mm

Grubość rury 3 mm;

Moc silnika 1,5-2,2 kW

5 549 zł

Oferujemy ładowarki ślimakowe o wydajności od 5 do 30 t/g, długości sekcji do 2 m i wysokości podawania materiału do 1,68 m.



SV SEPARATOR

APO-10



Wydajność: do 10 t/g

Zainstalowana moc elektryczna: 1,1 kWt/g, 380 V

Długość: 1010 mm

Szerokość: 470 mm

Wysokość: 500 mm

Waga: 110 kg

15 877 zł

APO-50



Wydajność: do 50 t/g

Zainstalowana moc elektryczna: 1,1 kWt/g, 380 V

Długość: 2200 mm

Szerokość: 1300 mm

Wysokość: 1150 mm

Waga: 500 kg

30 166 zł



SV SEPARATOR